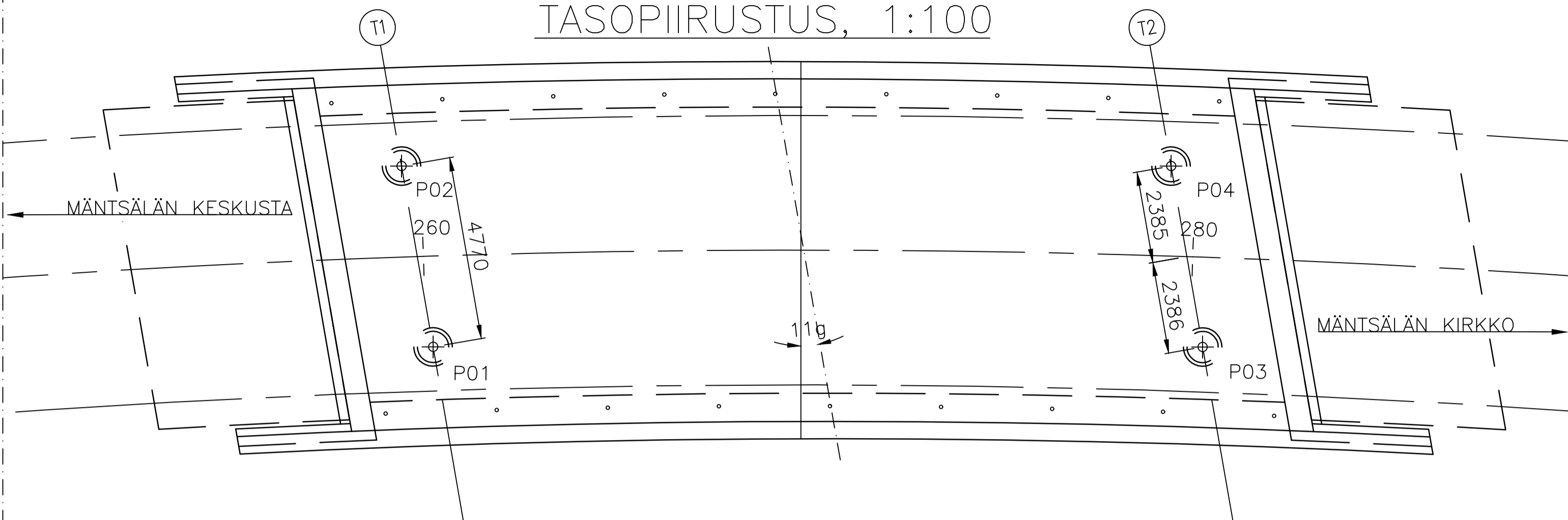
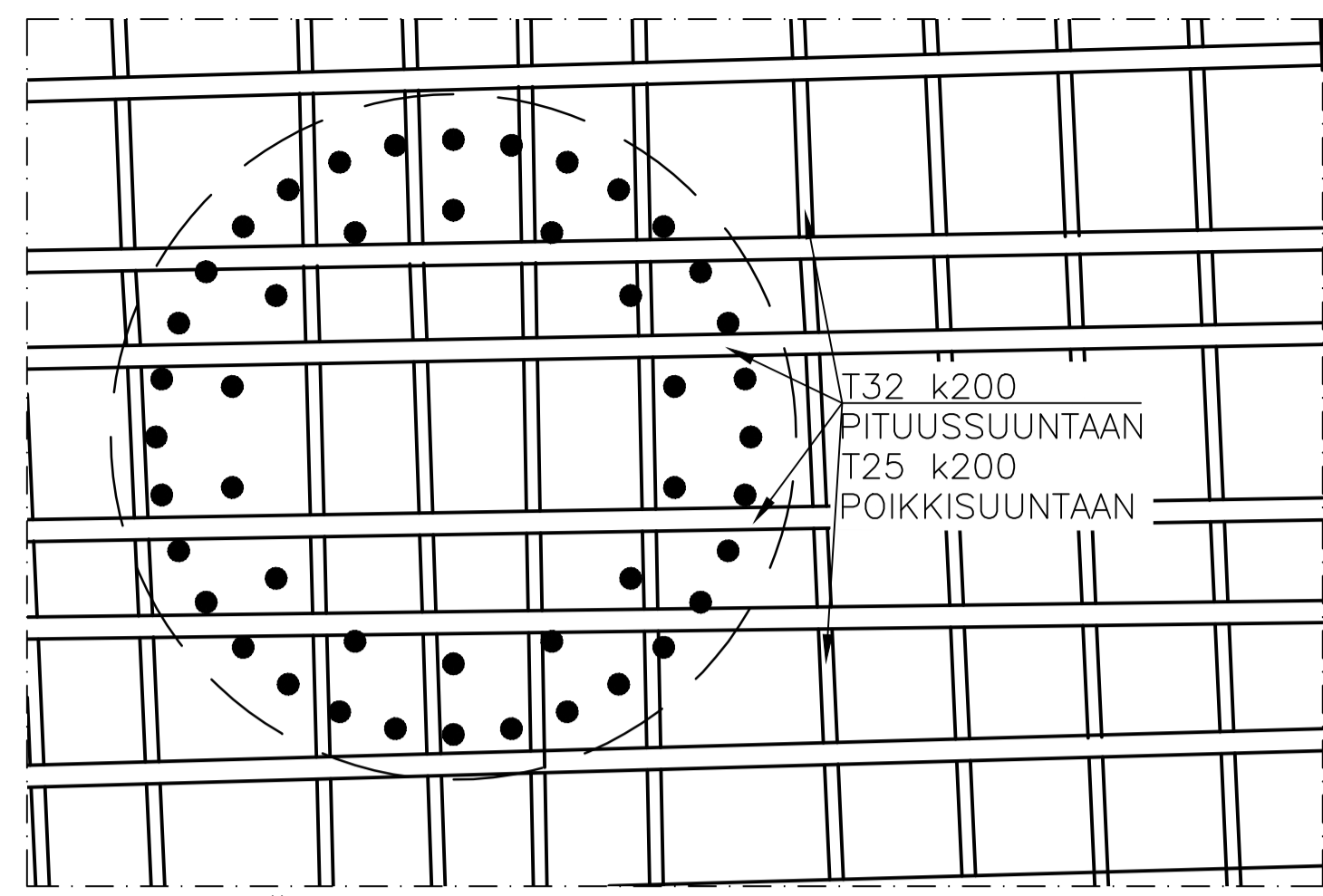


TASOPIIRUSTUS, 1:100



TERÄSTEN SIJOITUS, 1:10

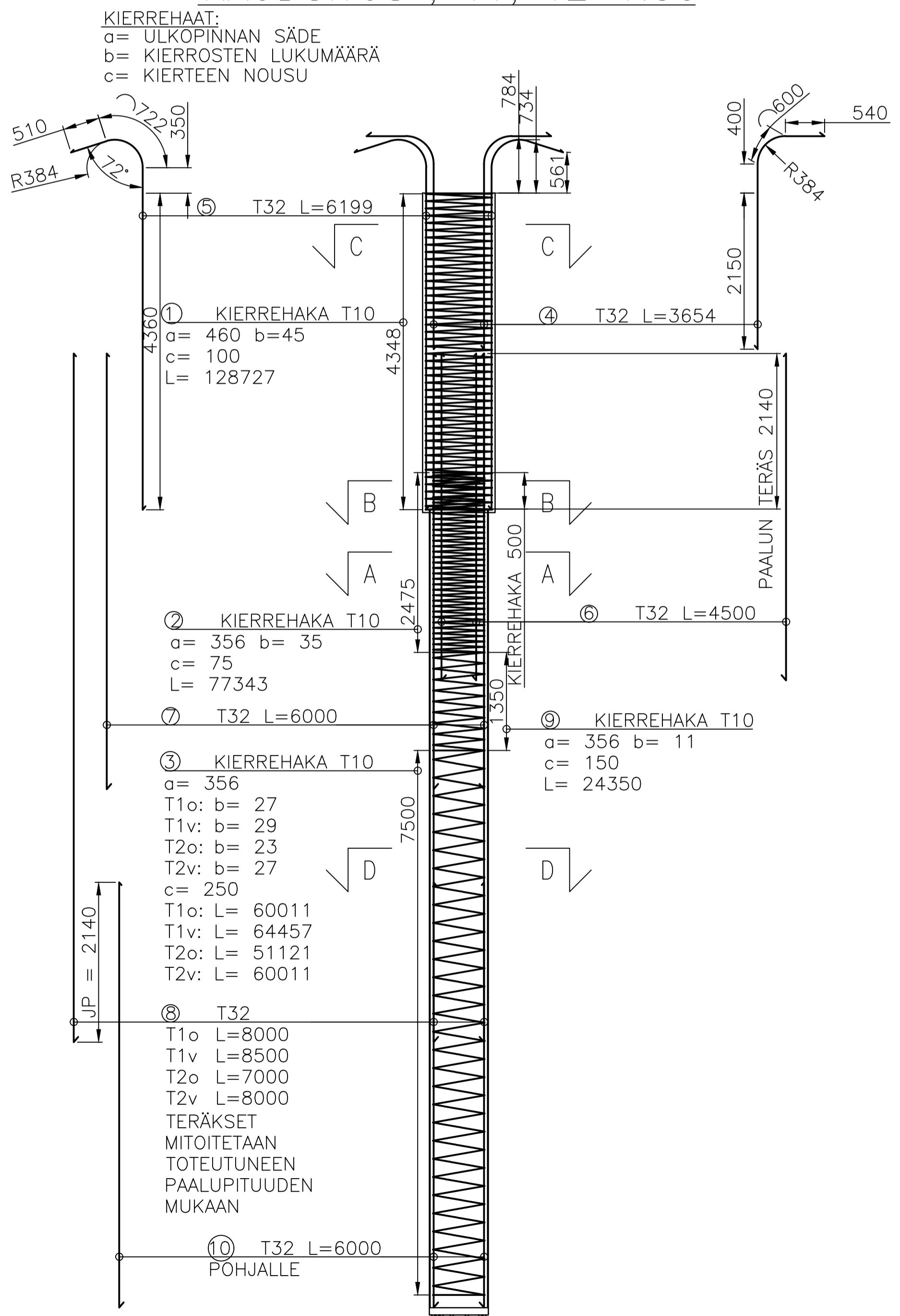


KANNEN TERÄSTEN SOPIVIUS SUUNNITTAIN VARMISTETAAN ESIM. KANNEN TERÄKSIÄ MALLINTAVALLA TANKOSABLUUNALLA ENNEN PILARIN RAUDOITTEIDEN ASENNUSTA PAIKALLEEN

SUUNNITELLUT ARVOT

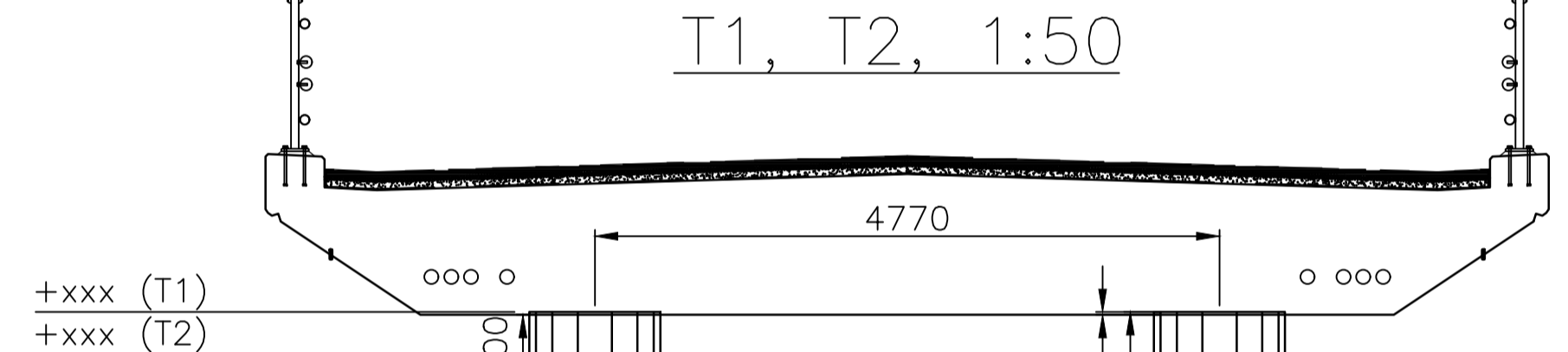
TUKI	PAALU	X =	Y =	PAALUN PITUUS (arvio)	PILARIN PITUUS	PAALU Pmax	PAALUN ALAPÄÄ (ulotussyvyysarvio)	PAALUN YLÄPÄÄ	PILARIN YLÄPÄÄ
T1o	P01	X =	Y =	9.782 m	4.4 m	5.1 MN	+54.825	+	Z = +
T1v	P02	X =	Y =	10.205 m	4.4 m	5.1 MN	+54.409	+	Z = +
T2o	P03	X =	Y =	8.757 m	4.4 m	5.1 MN	+55.689	+	Z = +
T2v	P04	X =	Y =	9.753 m	4.4 m	5.1 MN	+54.699	+	Z = +

RAUDOITUS*, T1, T2 1:50

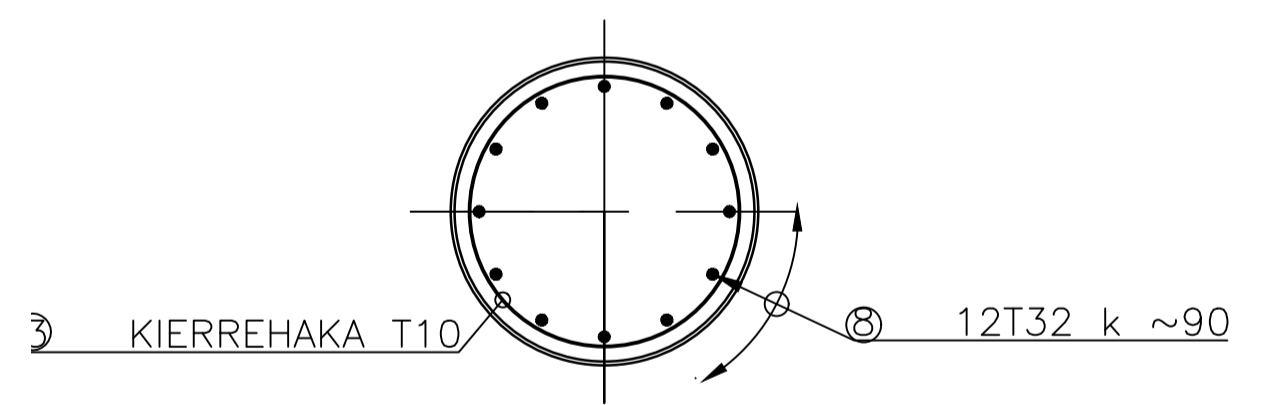


* SISÄLTÄÄ YHDEN PILARIN/PAALUN RAUDOITUKSET KIERREHAKA ALOITETAAN JA PÄÄTETÄÄN TÄYTEEN KIERROKSEEN

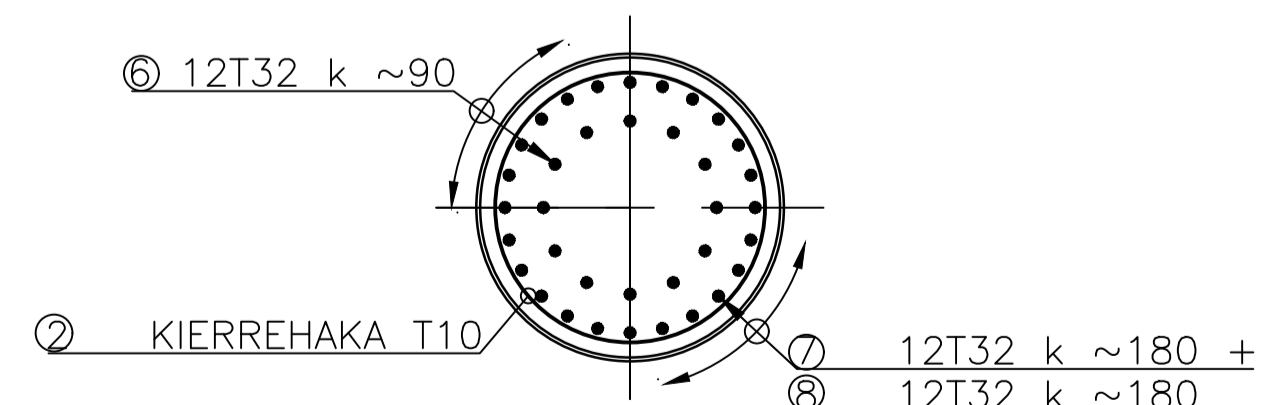
T1, T2, 1:50



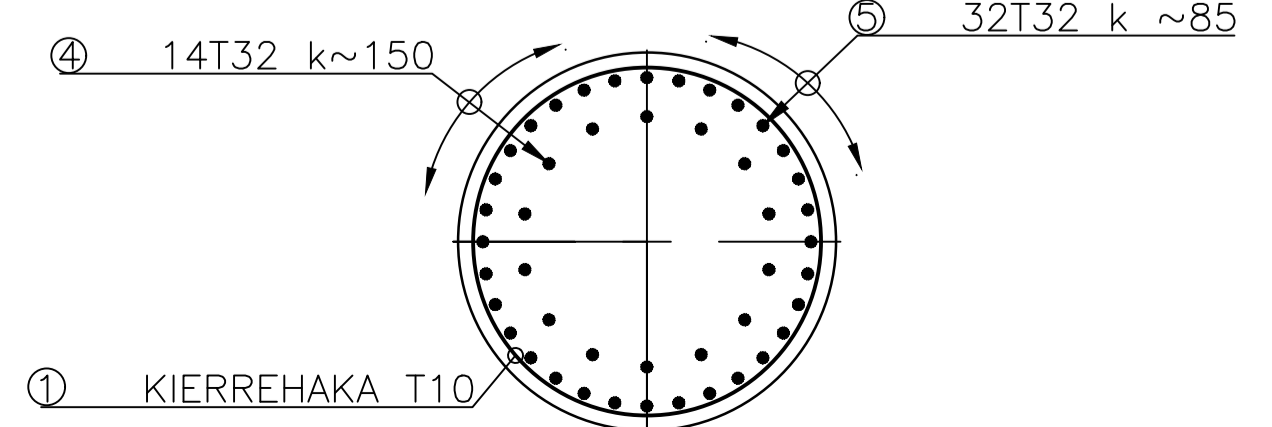
D-D, 1:20



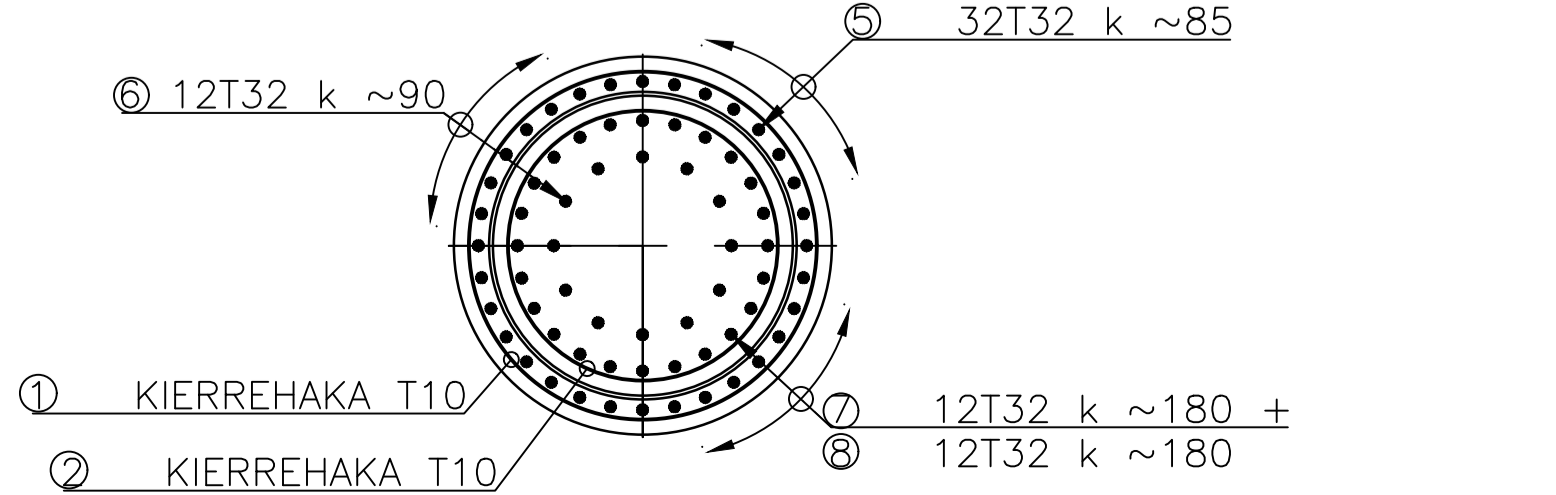
A-A, 1:20



C-C, 1:20



B-B, 1:20



MITTÄJÄRJESTELMÄT
 KOORDINAATTIJÄRJESTELMÄ: ETRS-GK25
 KORKEUSJÄRJESTELMÄ: N60

PÄÄMATERIAALIT:
 BETONI
 PILARIT Ro10 R4 C35/45-3 P30 c_{nom}= 40 mm
 PAALUT YLIN 1m Ro02 R4 C35/45-3 P30 c_{nom}= 40 mm ITB.
 PAALUT MUUTEN Ro01 R4 C35/45-3 P0 c_{nom}= 40 mm ITB.

SUUNNITTELUKÄYTTÖIKÄ 100 v. PL. REUNAPALKIT JA SIIRTYMÄLAATAT 50 v.
 BETONIPINTOJEN LAATULUOKAT by40/2003
 NÄKYVIIN JÄÄVÄT PINNAT MUO-A
 NÄKYMÄTTÖMIIN JÄÄVÄT PINNAT PÄÄLLYSRAKENTEISSA MUO-B
 NÄKYMÄTTÖMIIN JÄÄVÄT PINNAT ALUSRAKENTEISSA MUO-C
 PÄÄLLYSRAKENTEISSA PHI-A
 REUNAPALKKIEN YLÄPINTA PHI-AA

BETONITERÄS B500B (T)
 MAASTA 3 m ULOTTUVILLA OLEVAT PINNAT KÄSITELLÄÄN UHRAUTUVALLA TÖHERRYKSENAINEELLA SILKO 3.251 MUKAISESTI.

PORATTAVAT TERÄSPAALUT:
 TUET: 4 KPL Ø813 t = 10 mm, S355J2H, ESIM. RD800
 PAALUT RAUDOITETAAN JA VALETAAN TÄYTEEN. PAALUT VARUSTETAAN PORAKRUUNUIN.

PAALUPUTKIA EI OLE HUOMIOITU MITOITUKSESSA
 GEOTEKNINEN LUOKKA GL2, PAALUTUSTYÖLUOKKA PTL2
 PAALUT ULOTETAAN MIN 3D KALLIOON

PAALUT RAUDOITETAAN JA VALETAAN ITSETIIVISTYVÄLLÄ BETONILLA KUIVATYÖNÄ. MIKÄLI PAALUT VALETAAN MÄRKÄTYÖNÄ TULEE BETONIN LUJUUSLUOKKAA KOROTTAA SEURAAVAAN

PAALUPOIKKEAMAT JA MUU LAADUNVARMISTUS PO-2016 MUKAAN
 PANOSPAIKAT: T1 Pk (2 KPL) T2 Pk (2 KPL) (Pk=PANOSKIINNIKE)

KONTAKTITAPIT: 4 kpl INFRARYL 42020.05 MUKAAN

PAALUJEN TERÄKSET 8 JA 3 ON MÄÄRITETTY OLETETUN ULOTUSSYVYYDEN MUKAAN. TERÄSTEN PITUUDET TULEE TARKISTAA TOTEUTUNEEN PAALUTUKSEN MUKAAN
 PILAREISSA JA PAALUISSA EI SAA KÄYTTÄÄ HAAN ULKOPUOLISIA TERÄKSIÄ

ENNAKKOKOPIO

TUNNUS	PVM	MUUTOS	TEHNYT	TARKASTANUT
HANKE VANHAN PORVOONTIEN PARANTAMINEN				
U-1063 MÄNTSÄLÄN KIRKKOSILLAN UUSIMINEN				
SILLAN NIMI JA KUNTA U-439 MÄNTSÄLÄN KIRKKOSILTA, MÄNTSÄLÄ				
TYYPPI TERÄSBETONINEN ULOKELAATTASILTA (Bul)				
PIIRUSTUS ALUSRAKENTEIDEN MITTA- JA RAUDOITUSPIIRUSTUS				
JM.VA (2,5 +) 20 (+ 2,5) m			HL	9 m
KUORMA LM1, LM3 / 6.12.2017			VINOUS	11 gon
SILLANSUUNNITTELU		MÄNTSÄLÄN KUNTA		
PIIRT.	07.11.2023	PPo	TARK./HYV.	
SUUNN.	07.11.2023	Pyry Paavola		
TARK.	07.11.2023	Mikko Riihtaja/WSP		
GEOTEKNINEN SUUNNITTELU				
TARK.	07.11.2023	Samu Punkari		
MITTAK.	1:50, 1:100		PIIR. NRO	R15/U-439 b-1

