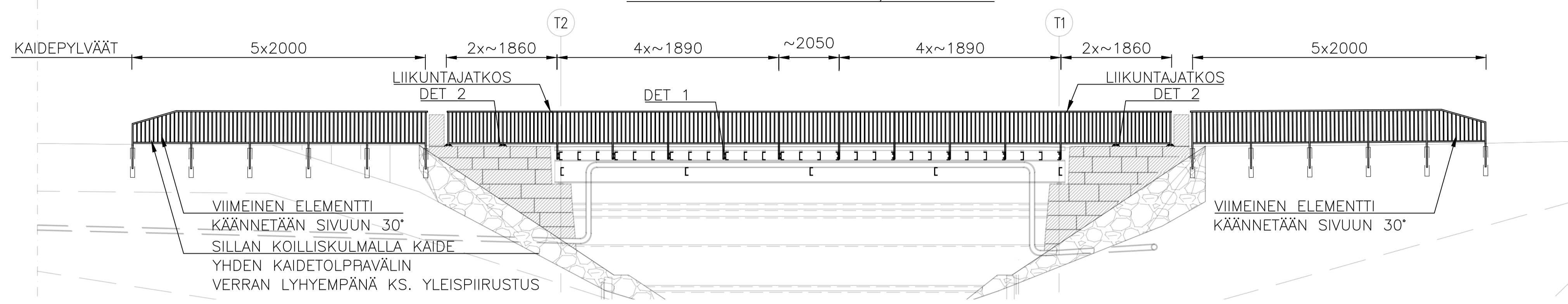
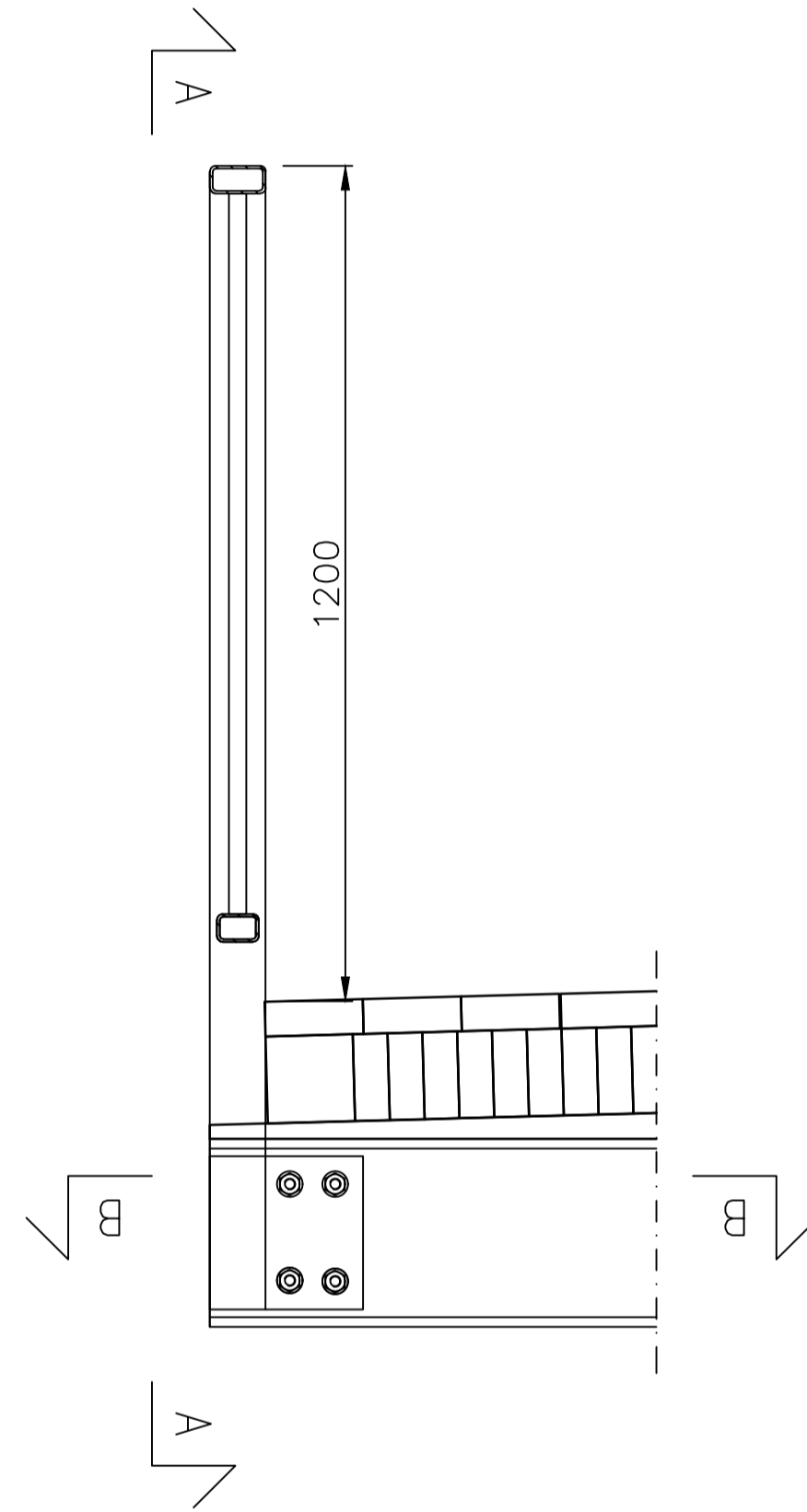


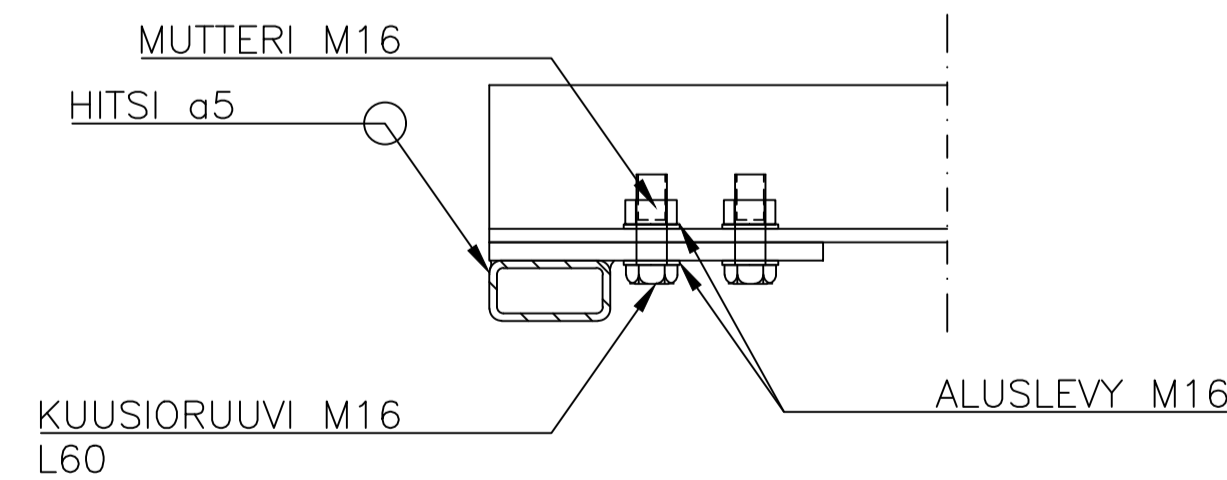
PITUUSLEIKKAUS, 1:100



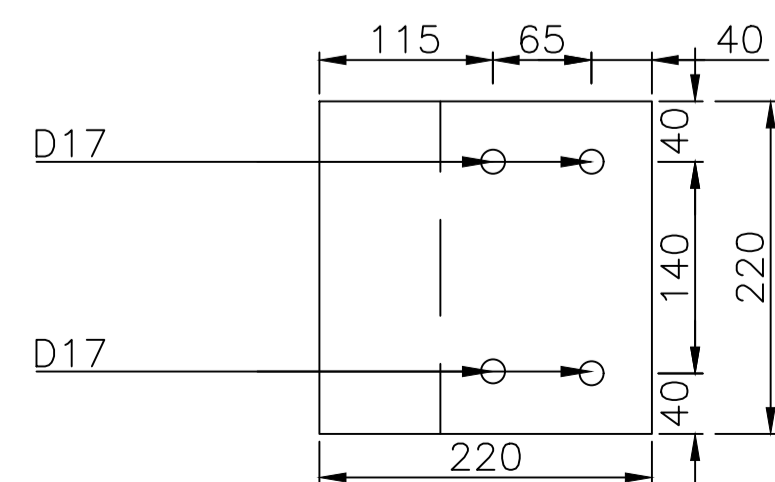
DET 1, 1:10



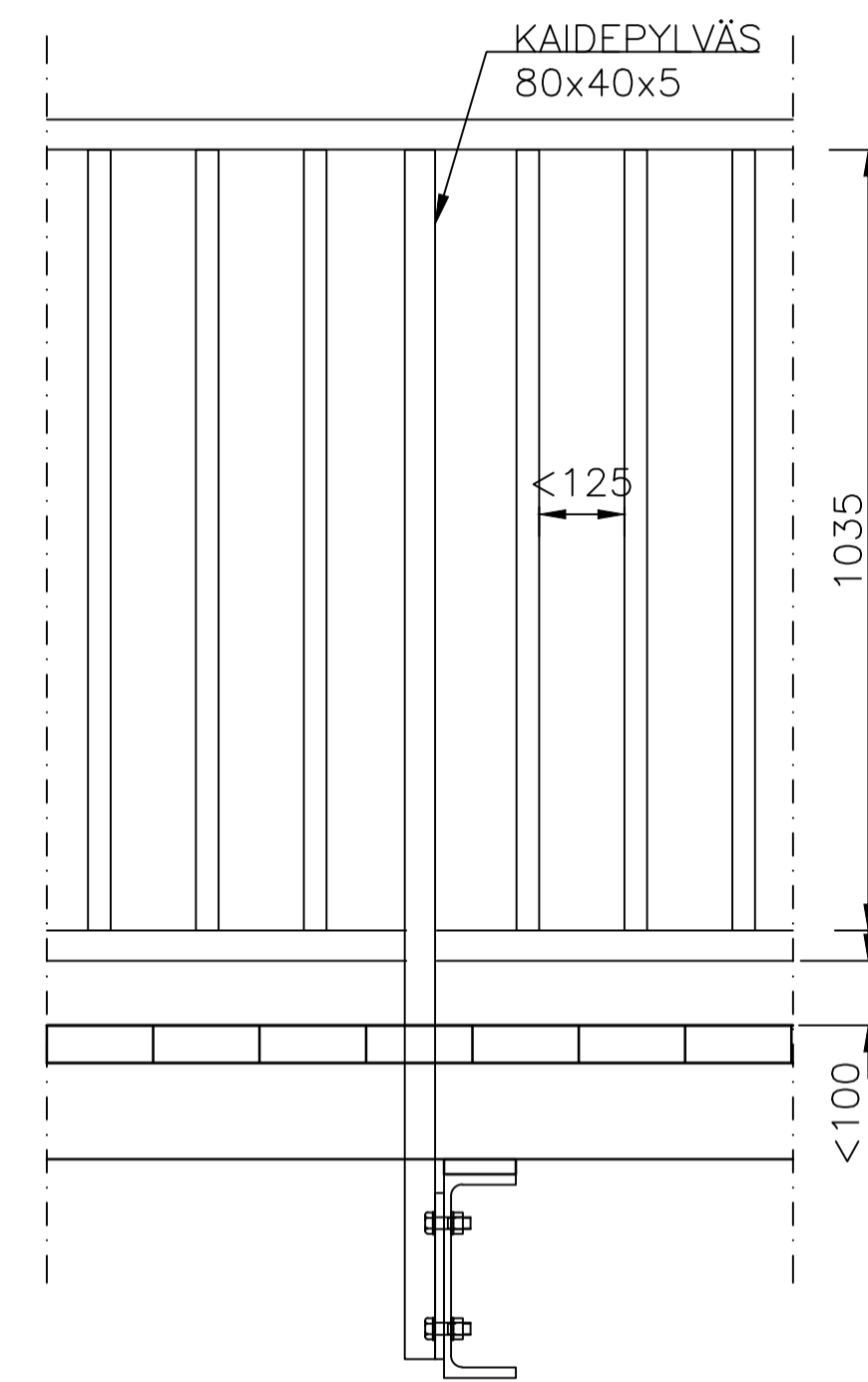
B-B, 1:5



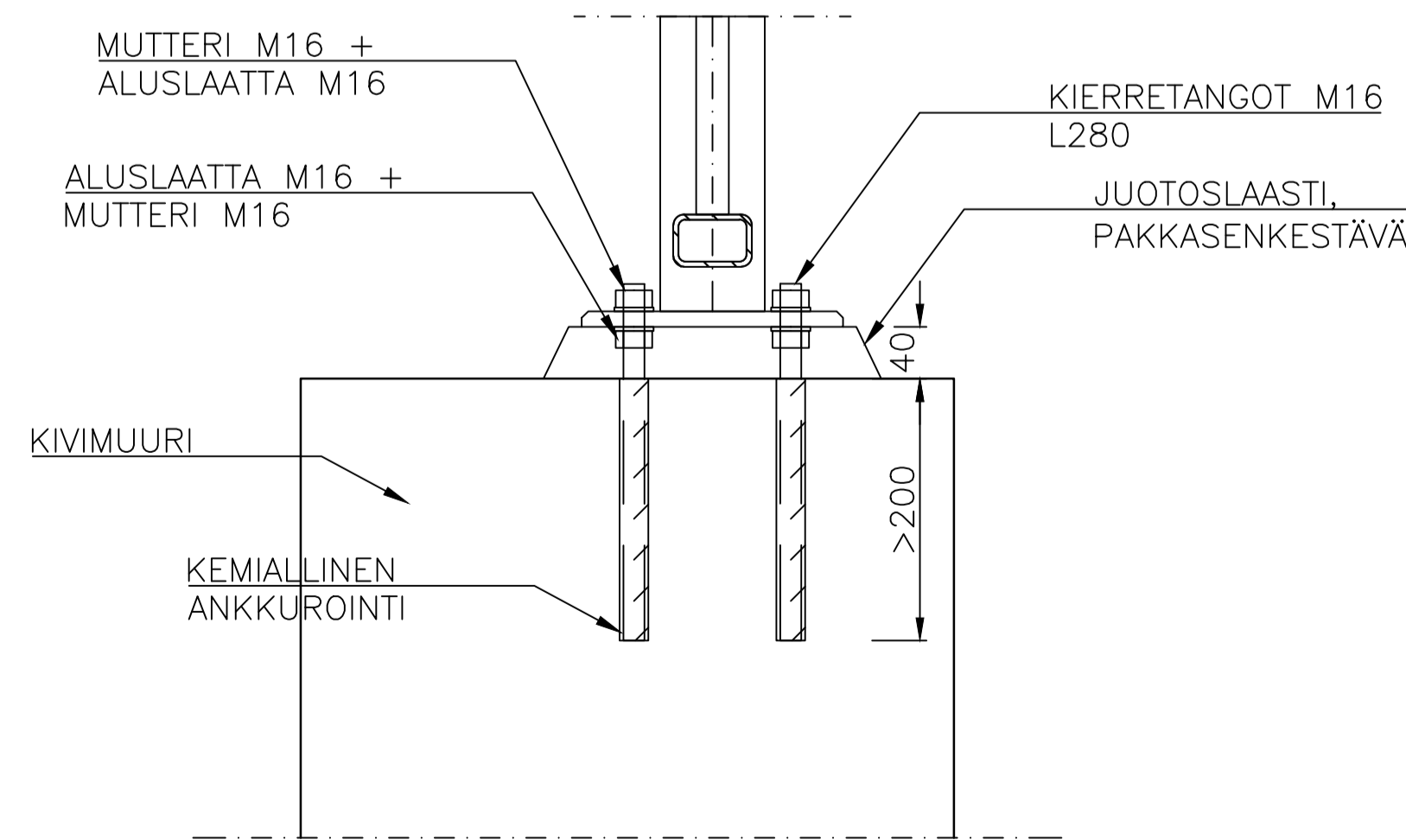
KIINNITYSLEVY t10, 1:5



A-A, 1:10



DET 2, 1:5



SILTAKAIDE SEKÄ VÄYLÄKAIDE VÄYLÄVIRASTON TYYPIPIIRUSTUKSEN R15/DK3 1-2 MUKAAN, ALLA ESITETYIN POIKKEUKSIN.

TYYPPIPIIRUSTUKSESTA POIKKEAVAT OSAT:			
OSA	MITAT	TERÄSLAATU	PITUUS
2	80x40x4.0 80x40x5.0	S 355 J2H	1010 (1140) 1600 (KANNELLA) 1110 (MAATUELLA) 2000 (PENKEREELLÄ)
5	25x25x2	S 355 J2H	895 1035

KAITEIDEN VAAKAOSIEN MITAT POIKKEAVAT TYYPIPIIRUSTUKSESTA PITUUKSIEN OSALTA. NIIDEN PITUUDET MÄÄRÄYTYVÄT PYLVÄJAON MUKAAN.

KAITEIDEN OSIEN MITAT VARMISTETAAN JA SOVITETAAN TYÖMAALLA.

KAIDEPYLVÄÄT PERUSTETAAN PENKEREELLE VÄYLÄVIRASTON TYYPIPIIRUSTUKSEN R15/DK H2-22 MUKAAN.

KEMIALLINEN ANKKUROINTI: HILTI HIT RE 500 V4

TERÄS: KAITEEN KIINNITYSLEVY S355 J2

HITSIT: C, SFS-EN ISO 5817

LIITTIMET: KUUSIORUUVIT 8.8 (SFS-EN ISO 4014)
MUTTERIT 8.8 (SFS-EN ISO 4032)
ALUSLAATAT (SFS-EN ISO 7089)
KIERRETANGOT, MUTTERIT JA ALUSLEVYT,
KUUMASINKITYJÄ

ENNAKKOKOPIO

TUNNUS	PVM	MUUTOS	TEHNYT	TARKASTANUT
HANKE VANHAN PORVOONTIEN PARANTAMINEN				
U-152 MÄNTSÄLÄN KIRKKOSILTA (VANHA) KORJAAMINEN				
SILLAN NIMI JA KUNTA U-152 MÄNTSÄLÄN KIRKKOSILTA (VANHA), MÄNTSÄLÄ				
TYYPPI TERÄSPALKKISILTA, PUUKANTINEN (Tp)				
PIIRUSTUS KAITEIDEN UUSIMINEN				
JM.VA	17,2 m		HL	6 m
KUORMA			VINOUS	0 gon
SILLANSUUNNITTELU			MÄNTSÄLÄN KUNTA	
PIIRT.	14.11.2023	Hannu Moilanen	TARK./HYV.	
SUUNN.	14.11.2023	Hannu Moilanen		
TARK.	14.11.2023	Mikko Riihtaja/WSP		
GEOTEKNINEN SUUNNITTELU				
TARK.	14.11.2023	Samu Punkari		
MITTAK.	1:100, 1:10, 1:5		PIIR. NRO	R15/U-152 r-7