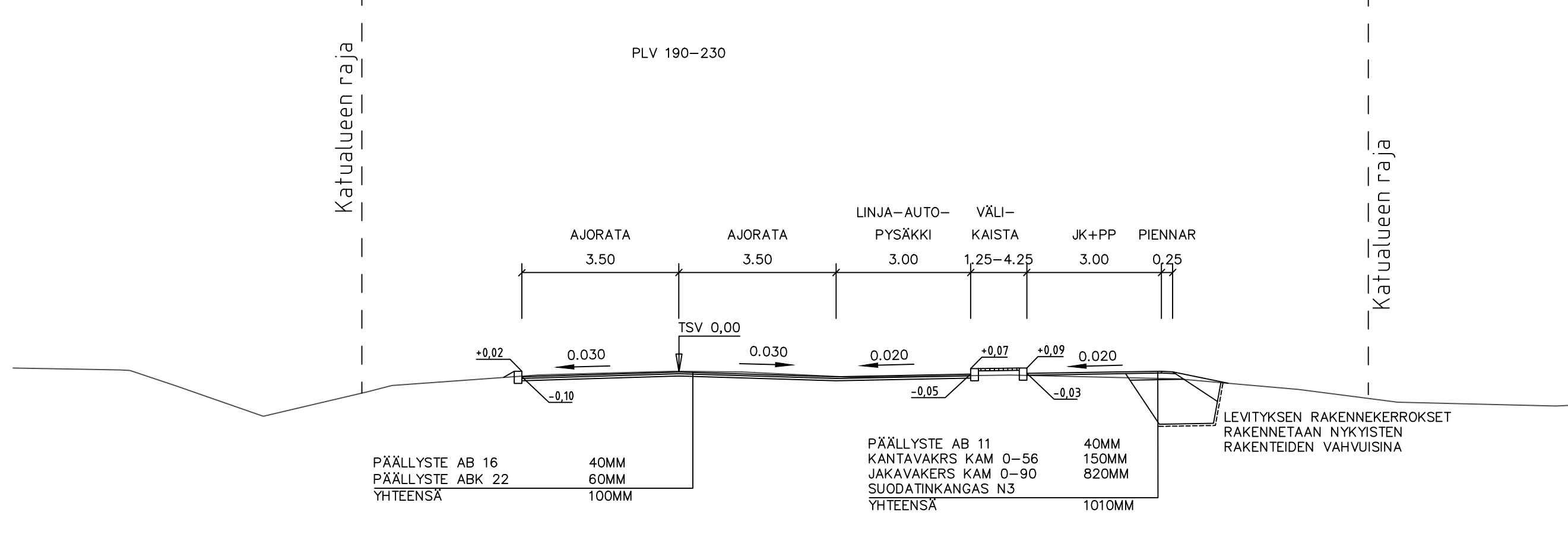
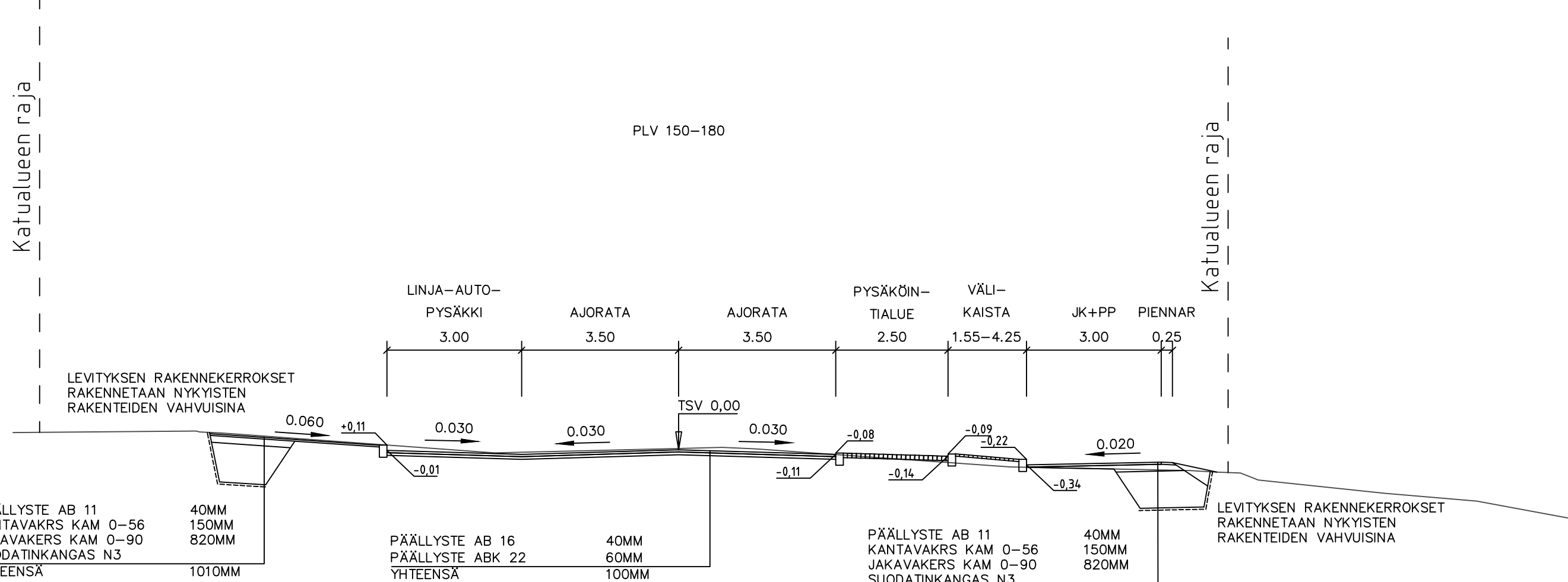
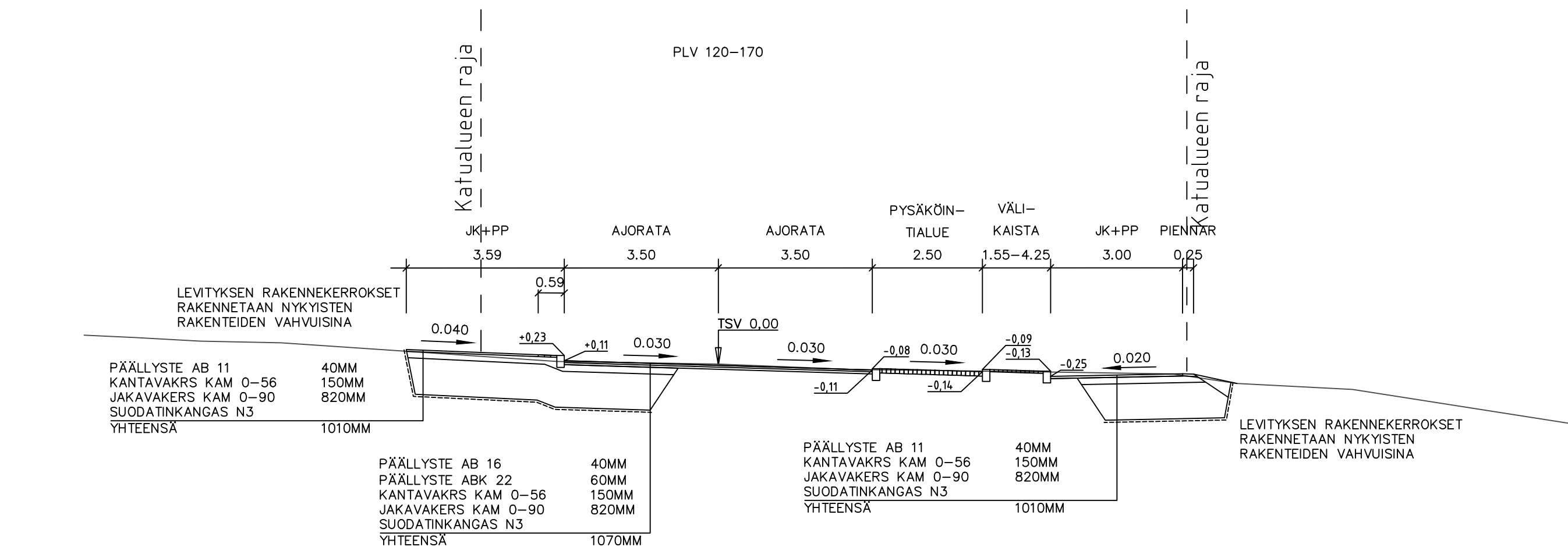
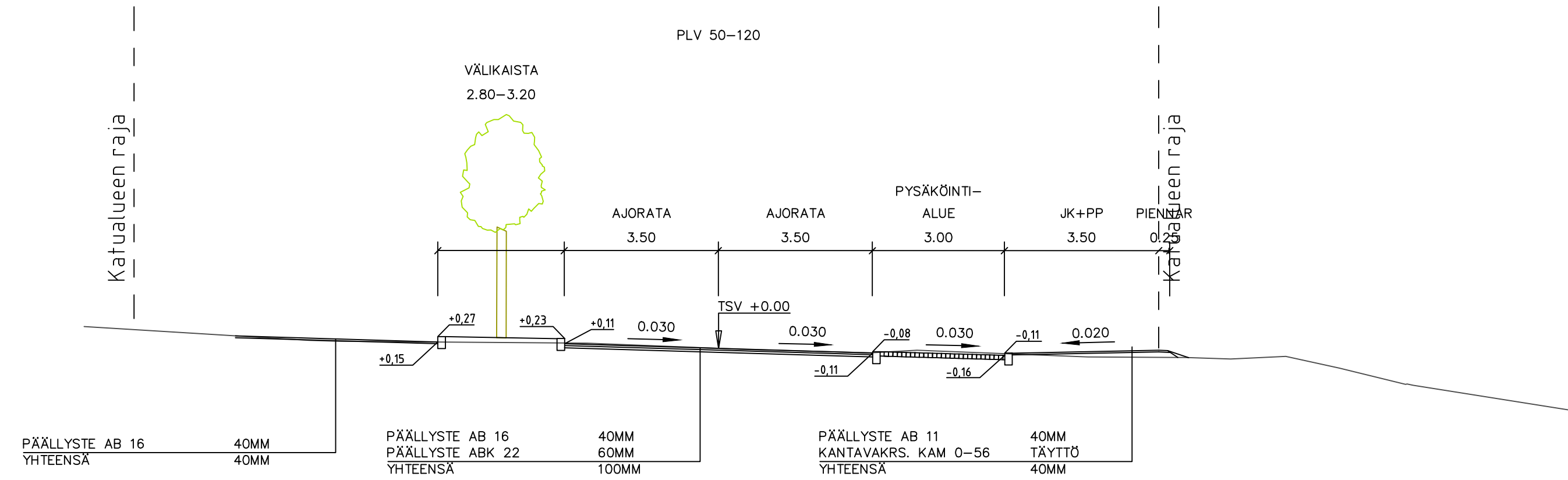
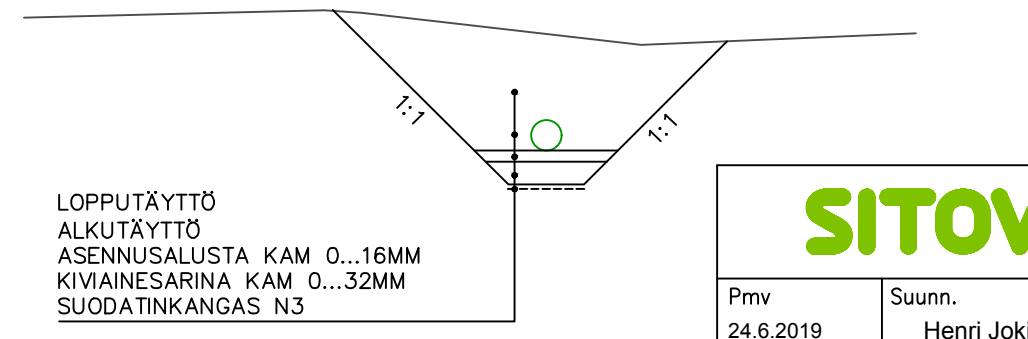
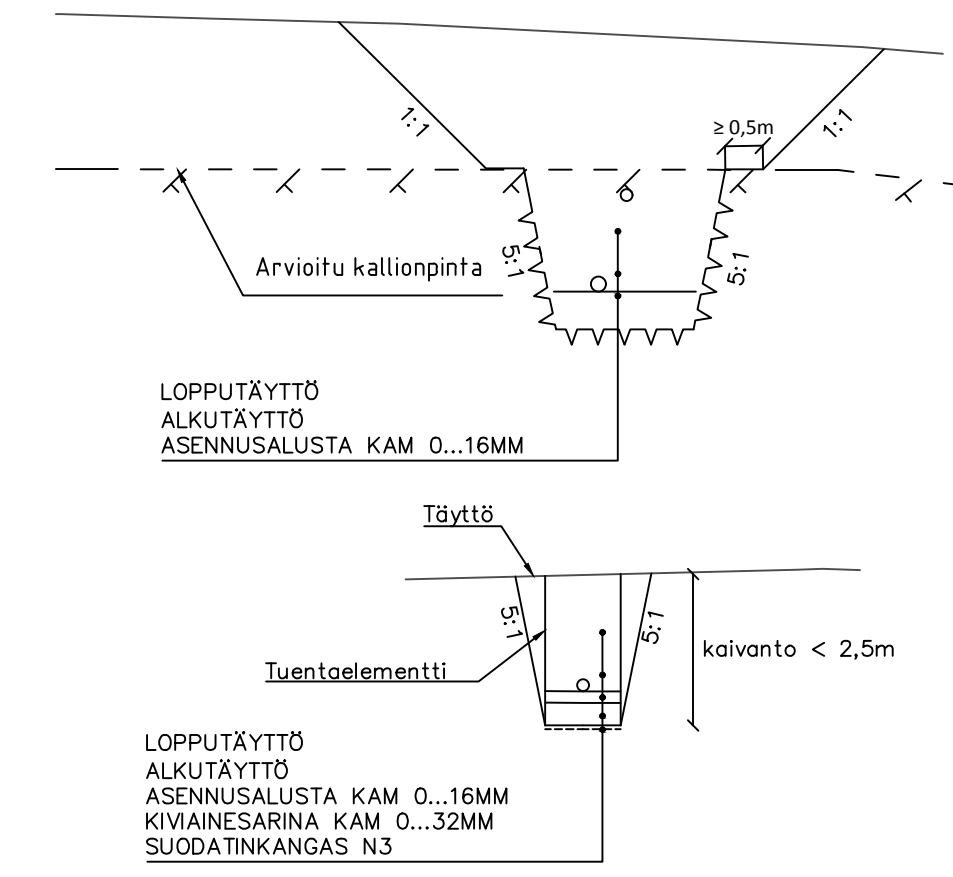


TYYPPIPOIKKILEIKKAUKSET 1:100



VESIHUOLTOKAIVANTOJEN TYYPPIPOIKKILEIKKAUKSET 1:100

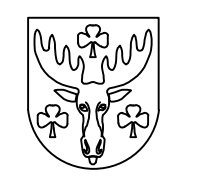


SITOWISE

Pmv 24.6.2019 Suunn. Henri Joki-Erkkilä

Korkeustaso N 60, koordinaatisto EUREF

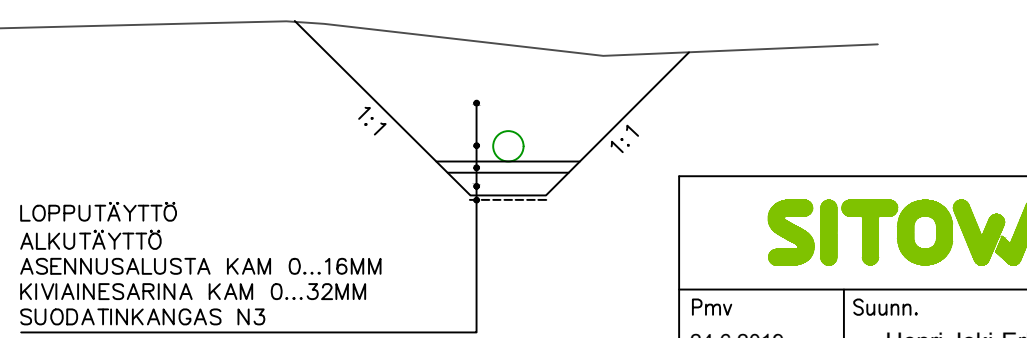
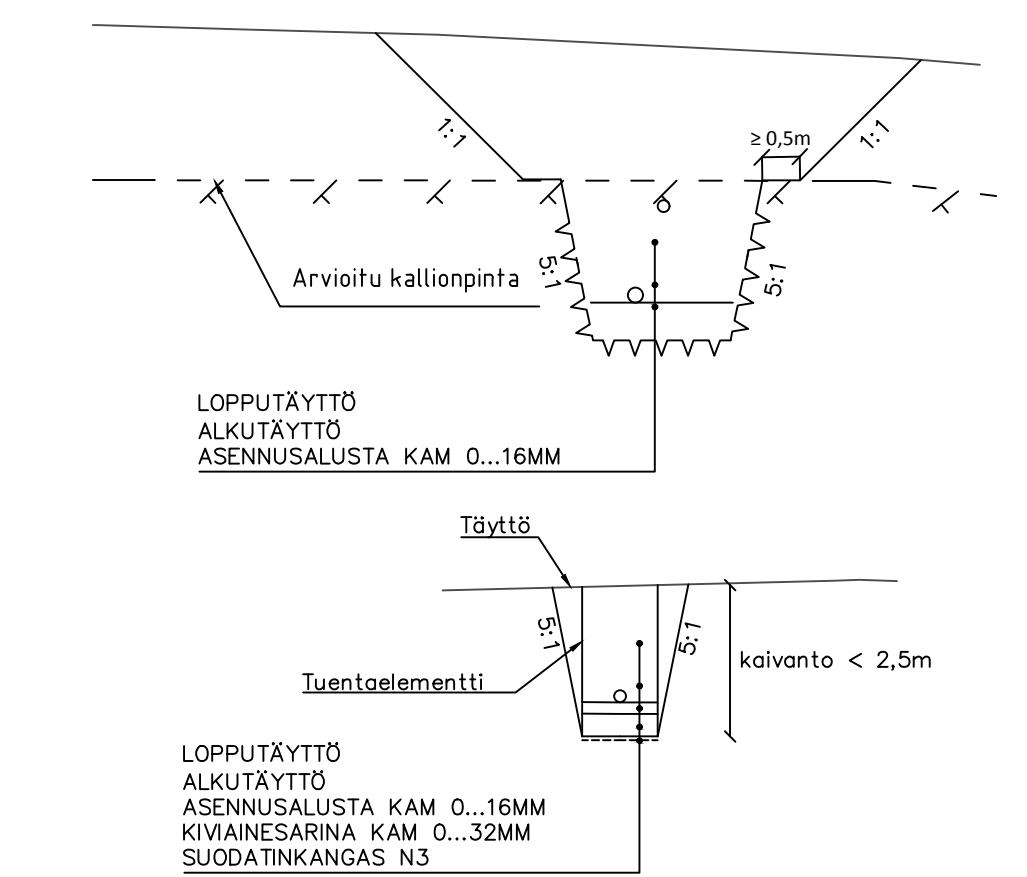
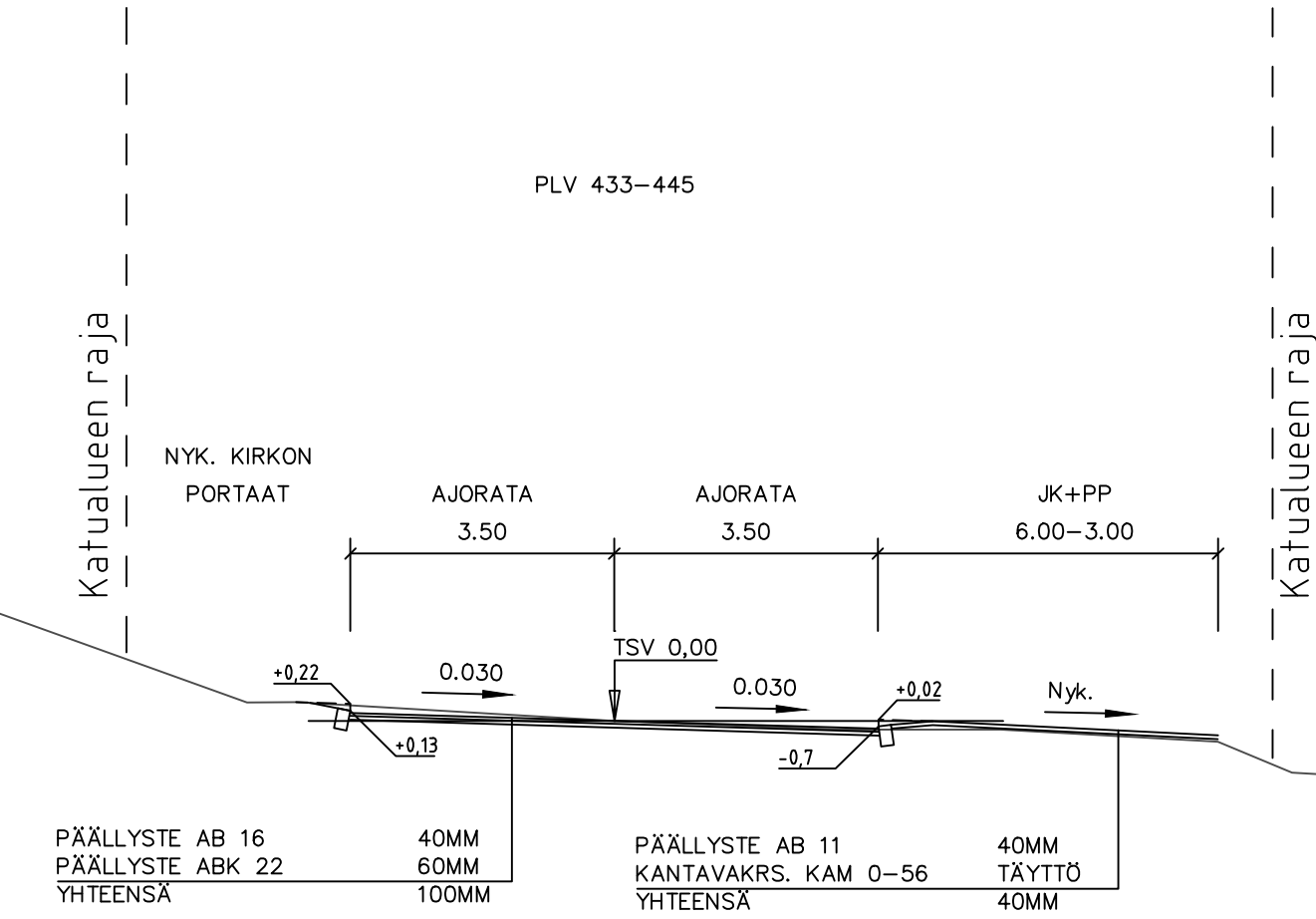
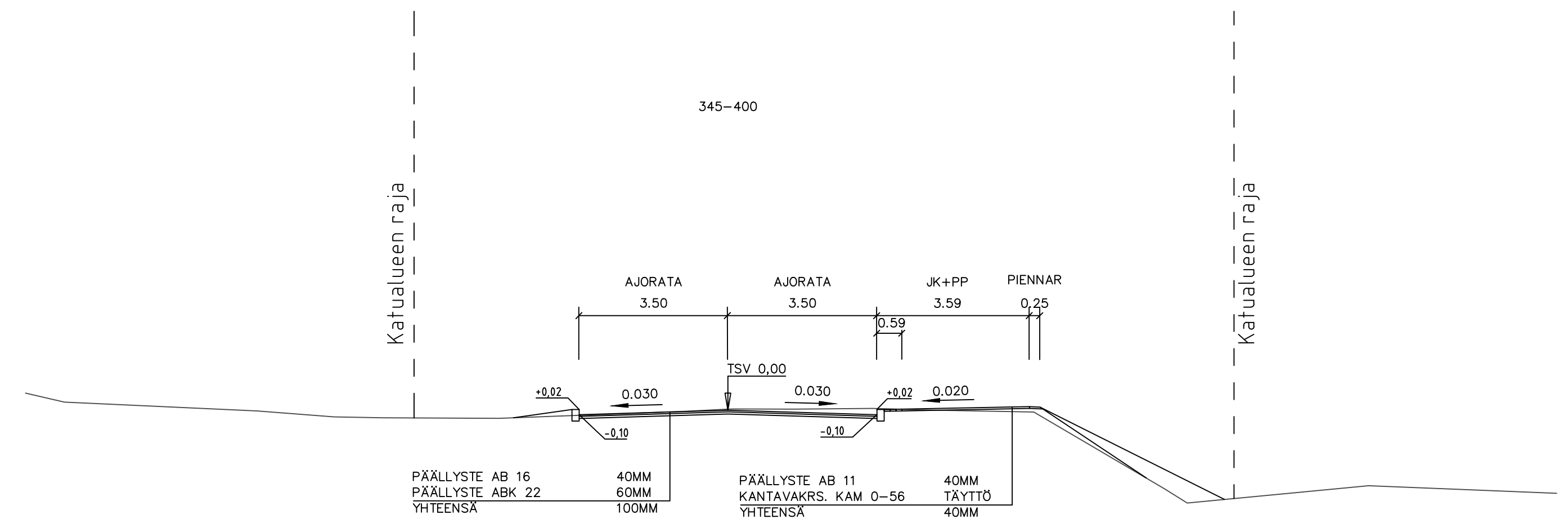
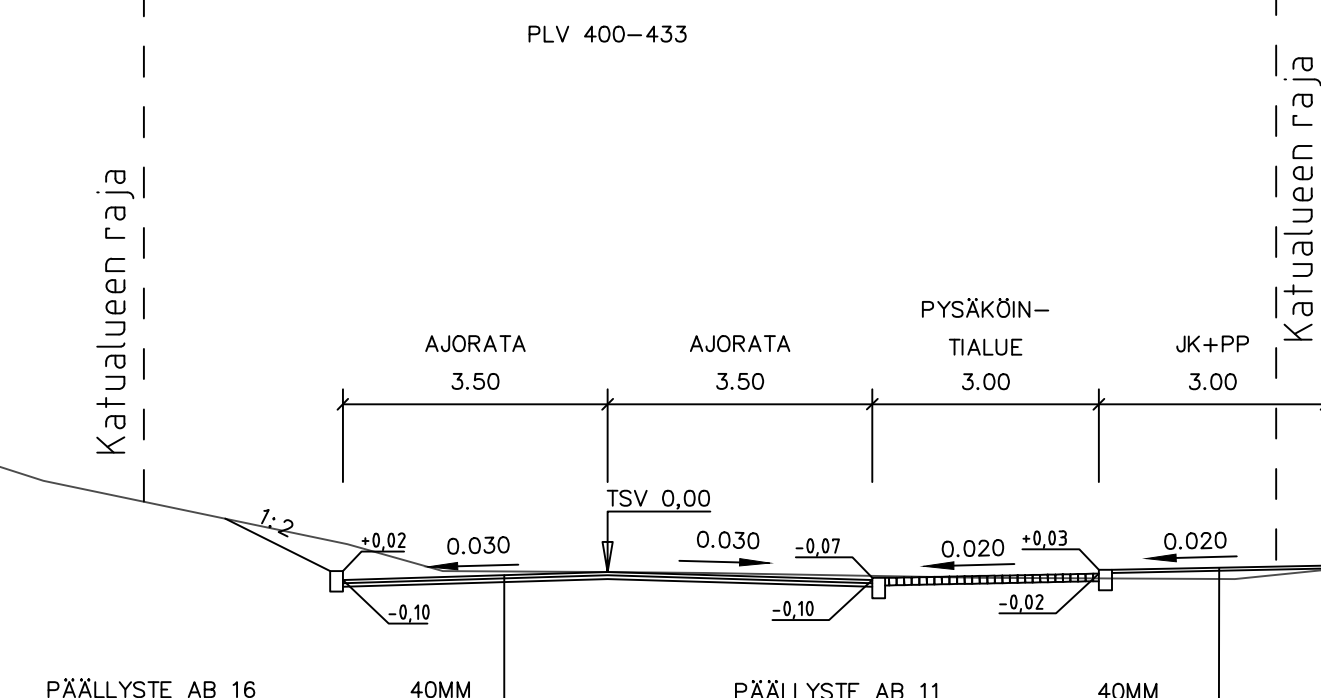
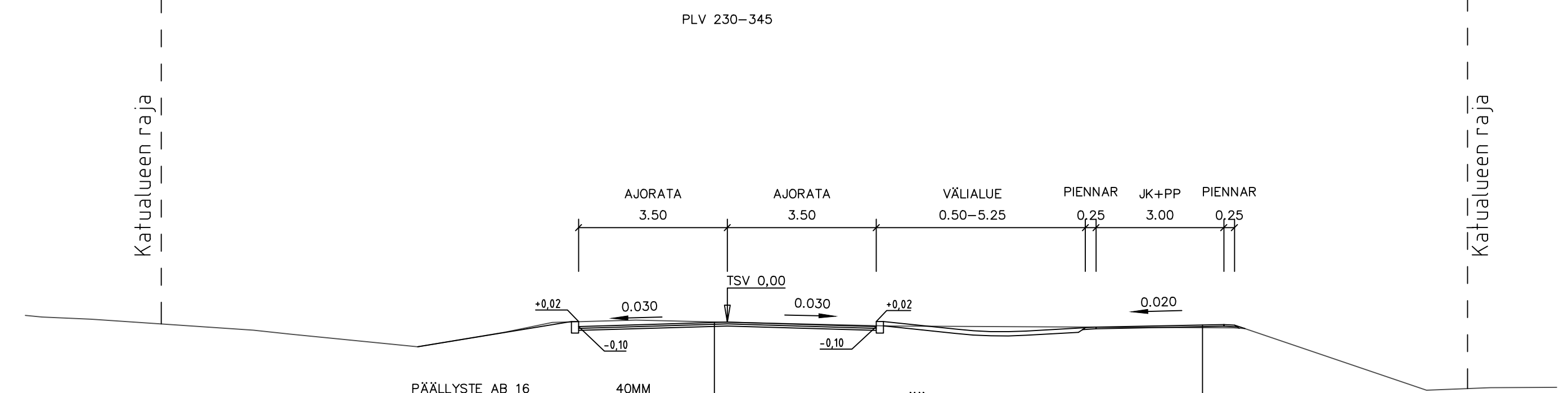
Tunnus	Muutos	Suunn.	Pvm
Rakennuskohteen nimi ja osoite <i>Vanha Porvoontie</i>		Piirustuksen sisältö <i>Tyypipoikkileikkaukset</i>	
Mittakaavat 1:100		Mittakaavat 1:100	
Pvm 24.6.2019		Piirustuksen nro 4	
Suunn. HJE		Viranomaisten arkistonekrintöjä	
Piirt. MVO		Hyv. Matti Sulonen	
Hyv. Matti Sulonen			



Mantsälän kunta
Tekniset palvelut
Heikinkuja 4
04600 Mantsälä
p. 019 264 5274

TYYPPIPOIKKILEIKKAUKSET 1:100

VESIHUOLTOKAIVANTOJEN TYYPPIPOIKKILEIKKAUKSET 1:100



SITOWISE

Pmv 24.6.2019	Suunn. Henri Joki-Erkkilä
------------------	------------------------------

Korkeustaso N 60 , koordinaatisto EUREF

Tunnus	Muutos	Suunn.	Pvm
Rakennuskohteen nimi ja osoite <i>Vanha Porvoontie</i>		Piirustuksen sisältö <i>Tyyppipoikkileikkaukset</i>	Mittakaavat 1:100
Mäntsälän kunta Tekniset palvelut Heikinkuja 4 04600 Mäntsälä p. 019 264 5274		Pvm 24.6.2019 Suunn. HJE Piirt. MVo Hyv. Matti Sulonen	Piirustuksen nro 4 Viranomaisten arkistonerkinä